



РУКОВОДСТВО ПО ЭКСПЛУАТАЦИИ Светильник светодиодный **LGT-Street-Urban-65**

Свидетельство о приемке

Светильник соответствует ТУ 27.40.39-002-65536668-2018 и признан годным к эксплуатации. Светильник имеет соответствующие сертификаты качества.

Контролер

Номер заказа

Дата выпуска с

производства

Производитель

Адрес

производителя

Телефон

E-mail

ООО «ЭлДжиТи Рус»

197375, г. Санкт-Петербург, ул. Маршала Новикова,

д. 42/9

8 (812) 671-00-72

info@lgtechno.ru

1. Назначение

1.1. Светодиодный светильник LGT-Street-Urban-65 предназначен для освещения различных открытых пространств: парков, садов, улиц, скверов, общественных архитектурно-ландшафтных пространств.

2. Технические данные

2.1. Основные технические данные светильника приведены в таблице 1.

Таблица 1.

Параметр	Значение	
Мощность	60 Вт	
Коэффициент мощности, не менее	>0,95	
Класс защиты от поражения электрическим током	I	
Габариты, не более	378x203x71 мм	
Масса, не более	1,9 кг	
Световой поток	9625 лм	
Индекс цветопередачи	>70 Ra	
Цветовая температура	3000 К*	5000К*
Артикул	ST00201KN55W01AS	ST00201KN55D01AS

* Допуск на указанные номинальные значения цветовой температуры ± 300

t_a(°C) -45..+45	176-264 В 230 В	130°x90° (ШБ)
50/60 Гц	Кпульс <1%	IP 65

3. Требования по технике безопасности

- 3.1. Светильник соответствует требованиям безопасности ТР/ТС 004/2011 «О безопасности низковольтного оборудования»; ТР/ТС 020/2011 «Электромагнитная совместимость технических средств».
- 3.2. Эксплуатация светильника без защитного заземления не допускается.
- 3.3. Питающая сеть должна быть защищена от коммутационных и грозовых импульсных помех.
- 3.4. Качество электроэнергии должно соответствовать ГОСТ 32144-2013.
- 3.5. Запрещается эксплуатация светильника с поврежденной оптической частью.
- 3.6. Запрещается самостоятельно производить разборку, ремонт или модификацию светильника. В случае возникновения неисправности необходимо сразу отключить светильник от питающей сети.
- 3.7. Светильник прошел высоковольтное испытание на электрическую прочность изоляции на основании требований ГОСТ Р МЭК 60598-1-2011.
- 3.8. Запрещается любое окрашивание корпуса светильника.

4. Транспортирование и хранение

- 4.1. Транспортирование светильника в упаковке производителя может производиться автомобильным, железнодорожным, воздушным и водным транспортом при условии защиты от механических повреждений и непосредственного воздействия атмосферных осадков. Условия транспортирования должны соответствовать условиям ГОСТ 23216.
- 4.2. Светильники должны храниться в закрытых сухих, проветриваемых помещениях при температуре от -50 до +50°C и относительной влажности не более 80%. Не допускать воздействия влаги.

5. Гарантия производителя

- 5.1. Гарантийный срок – 5 лет с даты поставки светильника.
- 5.2. Бесплатный ремонт или замена светильника в случае неисправности в течение гарантийного срока эксплуатации проводится производителем при условии соблюдения потребителем правил транспортирования, хранения, монтажа и эксплуатации.
- 5.3. Световой поток в течение гарантийного срока сохраняется на уровне не ниже 70% от заявляемого номинального светового потока, значение коррелированной цветовой температуры и область допустимых значений коррелированной цветовой температуры в течение гарантийного срока - согласно приведенным в ГОСТ Р 54350.
- 5.4. Гарантия сохраняется в течение указанного срока при условии, что сборка, монтаж и эксплуатация светильников производится специально обученным техническим персоналом и в соответствии с Руководством по эксплуатации на светильник.
- 5.5. Производитель оставляет за собой право на внесение изменений в конструкцию светильника, улучшающие потребительские свойства.
- 5.6. Производитель не несет ответственности за возможные опечатки и ошибки, возникшие при печати потребительские свойства.
- 5.6. Производитель не несет ответственности за возможные опечатки и ошибки, возникшие при печати.

6. Установка, монтаж и обслуживание

- 6.1 Установка, монтаж и эксплуатация светильника производится в соответствии «Правилами технической эксплуатации электроустановок потребителей».
- 6.2 Светильник не требует обслуживания в течение всего срока службы. В случае необходимости, поверхность оптической части протирать мягкой тканью.
- 6.3 Далее приведены рекомендации по монтажу светильника.
- 6.3.1 Распаковать светильник. Убедиться в его целостности и правильной комплектации:

Светильник LGT-Street-Urban-65 - 1 шт
Руководство по эксплуатации - 1 шт
Монтажный комплект - 1 шт

6.3.2 Обесточьте сетевой кабель питания, убедитесь, что сечение подключаемых проводов не менее $0,75 \text{ мм}^2$. Подключите провод питания светильника к сетевому кабелю в соответствии с цветовой маркировкой на проводе L, N и PE. Обесточьте защиту электрического соединения от попадания влаги. Убедитесь в герметичности соединений и целостности кабеля (Рисунок 1).

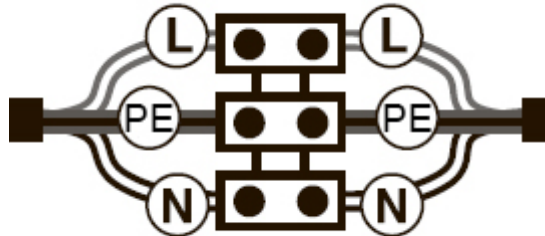


Рис. 1

6.3.3 Выберите подходящий тип установки светильника: на наклонную (Рисунок 2) или на вертикальную опору (Рисунок 3).

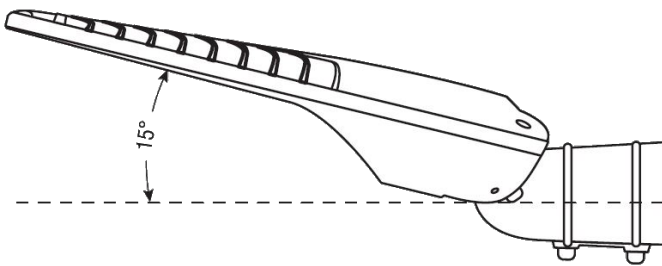


Рис. 2

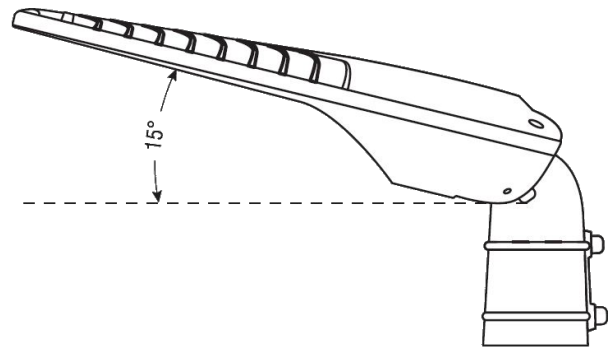


Рис. 3

6.3.4 Отрегулируйте необходимый угол наклона светильника и зафиксируйте его с помощью винтов (1) (Рисунок 4). Установка светильника осуществляется на опору с круглым сечением диаметром 54-59 мм. Установите светильник на опору, повестив подсоединенный кабель (2) внутрь опоры. Зафиксируйте светильник на опоре, плотно затянув фиксирующие болты (3), используя ключ на 13 (в комплект не входит). Убедитесь, что конструкция надежно зафиксирована.

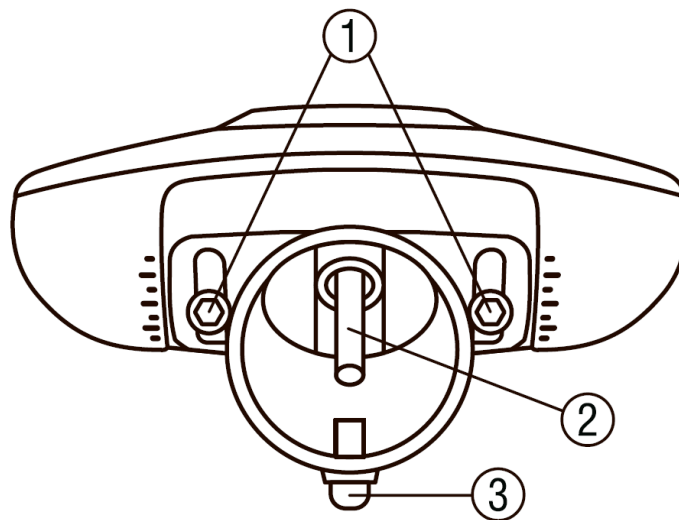


Рис. 4